

# SERIE TINA

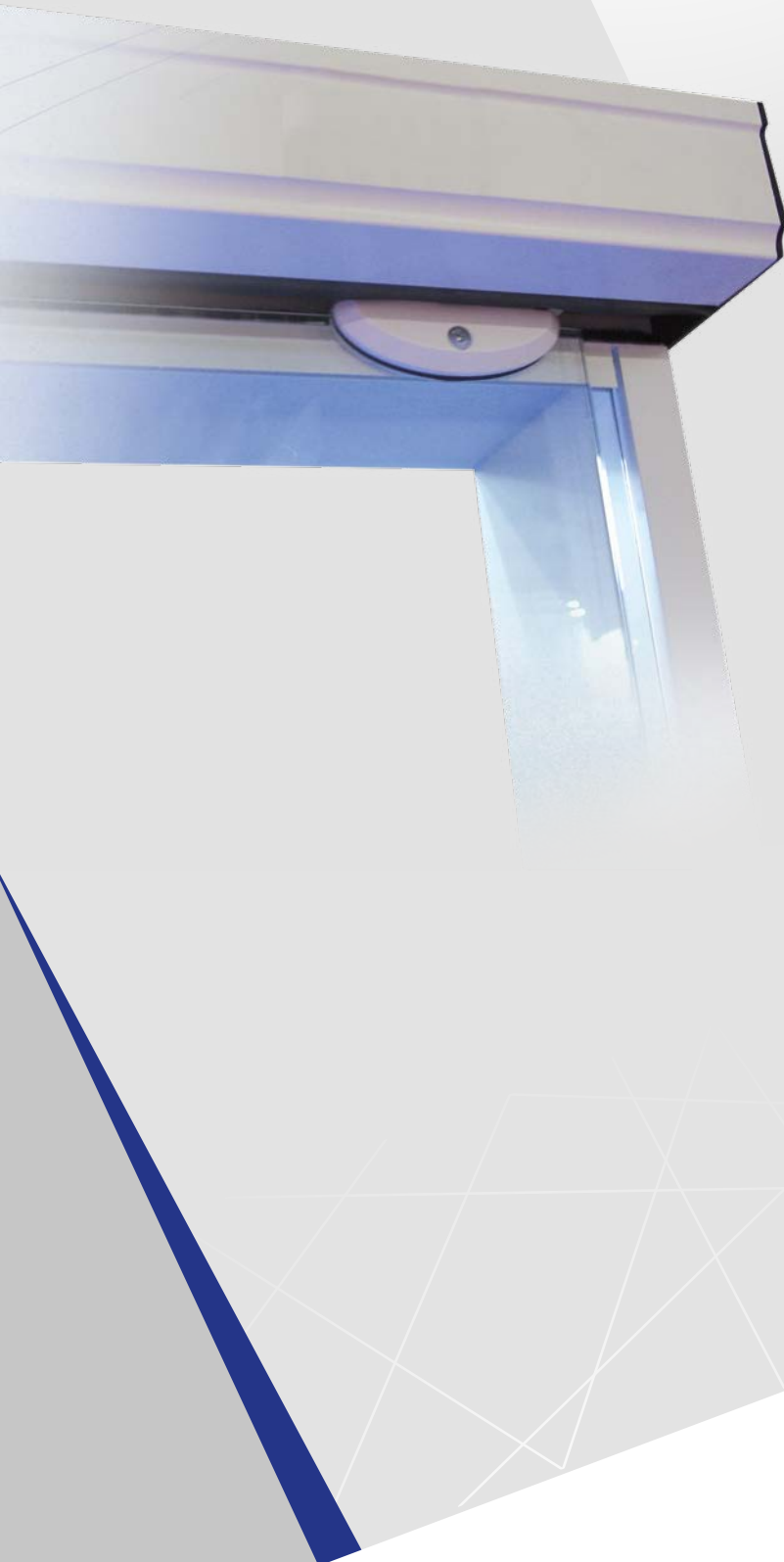
## Automatische Schiebetür

Diese neue Reihe von Türen, einfach in der Bedienung und konzipiert für eine schnelle Installation, bietet die ideale Lösung für Personen, die den Komfort einer automatischen Türöffnung auf einfache Weise genießen möchten.

Ihr elegantes Design und ihr schlankes Gehäuse fügen sich überall harmonisch ein.

- Kompakte Antriebseinheit (10 cm)
- Bedienkonsolen mit LCD-Bildschirm an der Wand oder am Gehäuse
- Hoher Bedienkomfort
- Einfache Installation

Entdecken Sie die Funktionalitäten von TINA2. Die einfache Bedienung ist eng mit der erstaunlichen Agilität von NAVIBLU und VISIOBLU verbunden.





DOPPEL-  
SCHIEBER



EINFACH  
SCHIEBER

# TINA

Automatische Hochleistungstür,  
praktisch und einfach zu installieren.

TINA ist als Einfach- oder Doppelschieber mit oder ohne Seitenwand erhältlich.

Seine Leistungsmerkmale und seine Flexibilität machen es zu einer Referenz in seiner Klasse: Seine kompakte 10-cm-Antriebseinheit bewegt schwere Türflügel mit einem Gewicht von bis zu 2 x 120 kg.

Die abnehmbaren Abdeckungen an beiden Seiten der Detektorabdeckung ermöglichen einen einfachen Zugriff auf die Antriebseinheit.

## Plug and Play vorverkabelte, vormontierte Module

Der TINA-Operator basiert auf unabhängigen Modulen, die zu einer einzigen kompakten Logikeinheit verbunden sind.

Vorverkabelte, vormontierte Module erleichtern die Installation. Das Schloss und der Motor verfügen über eine Plug-and-Play-Funktion, die beim Anschließen automatisch erkannt wird.

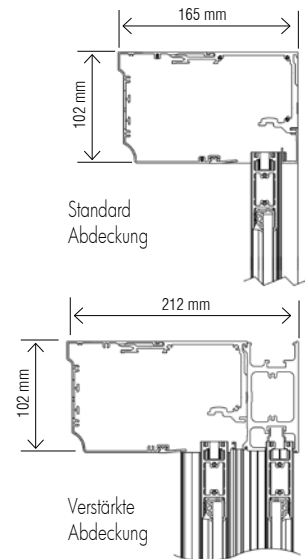
- Motorgruppe
- Verriegelung: bistabiles gesichertes Elektroschloss, positives Sicherheitsschloss
- Logikgruppe: Notbatterie, Ein- / Ausgabemodule, Notfallausgangsvorrichtung (EN16005), Funktion für Behinderte.
- Zugelassen für den Einsatz in Flucht- und Rettungswegen nach EN 16005, EN ISO 13849-1, AutSchR, TÜV SÜD.

## Profile

Um den Anforderungen der jeweiligen Anwendung besser gerecht zu werden, sind die TINA-Türrahmen in verschiedenen Ausführungen erhältlich: LUMINA Ganzglas oder mit dünnen Profilen, G25- oder G38-Profilen.

Diese Profilreihen wurden speziell entwickelt, um den geltenden Sicherheitsstandards zu entsprechen (z. B.: Finger in der Tür eingeklemmt). Die Standardrahmen sind mit einer Neoprendichtung (nicht aus Silikon) versehen, die ein schnelles Auswechseln des Glases ermöglicht.

Die Baureihe G38 ist eine robuste Lösung, die dicke Isolierverglasungen bis 26 mm ermöglicht. An diesen Profilen kann auch eine Schlüsselverriegelung (europäischer Zylinder) montiert werden.



LUMINA  
Ganzglas

LUMINA  
Dünne Profile

G25

G38





## Bedien- und Aktivierungsgeräte

Um die optimale Lösung für Ihr Projekt zu bieten, wird das Produkt mit einer großen Auswahl an Steuerungen und Erfassungsgeräten angeboten.

Die Ultrahochfrequenzradare bieten eine völlig diskrete, zuverlässige und hochleistungsfähige Erfassung.

Die automatischen Infrarotbarrieren erkennen jede Anwesenheit im Durchgang oder jedes Hindernis, das das Schließen der Türflügel verhindert. Da ständig überwacht, werden Funktionsstörungen automatisch gemeldet.

Ein- / Ausgangsmodule bieten noch mehr Flexibilität und ermöglichen den Anschluss zusätzlicher Systeme:

- Zusätzliche Sicherheitseinrichtung beim Schließen oder Öffnen.
- Steuerung Priorität Öffnen, Zwangssteuerung.
- Zugangskontrollgeräteanschluss (Gegensprechanlage, Personen mit eingeschränkter Mobilität ...)
- Potentialfreier Kontakt Informationen über den Zustand der Tür

## Naviblu and Visioblu, echte Steuergeräte der Tür

Anwenderfreundlich und effizient ermöglichen Naviblu2 und Visioblu ein einfaches Fahren der Tür und die Anzeige des Betriebsmodus auf einem LCD-

Bildschirm in einer universellen Sprache, die ausschließlich aus Piktogrammen, Zahlen und internationalen Maßeinheiten besteht.

Naviblu2 ist für die Wandmontage vorgesehen und ermöglicht die Steuerung der mit den Fingerspitzen Tür dank der einzigartigen zentralen Browsing-Taste.



Visioblu, für die Gehäusemontage, arbeitet mit einer Fernbedienung zusammen, die all den Komfort einer Fernbedienbarkeit bietet.

Die 2 Systeme sind mit einem IR-Empfänger ausgestattet, der das Anlernen mehrerer Tasten oder S-Fernbedienungen (bis 20) ermöglicht. Ihre zahlreichen Funktionen bieten eine große Flexibilität bei der Verwendung (Auswahl der Funktionsweise, Konfiguration, Abfrage, Speicher, Diagnose, Zähler).

Eine komplette Ausstattung bietet dem Benutzer den ganzen Komfort und die Sicherheit der Bedienung.



Naviblu



Visioblu und S Fernbedienung



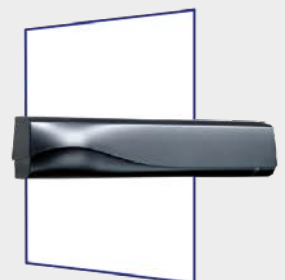
Konsole 4T



80 mm 6-Positionen Schlüsselschalter



40 mm 6-Positionen Schlüsselschalter



Hyperfrequenz Erfassung und aktive IR-Sicherheit

MECHANIK		SLIDING
Installation		Oberflächenmontage / Zwischenwand / Pfostenmontage
Struktur		Aluminium
Abdeckung (H x D)	Standard	102 mm x 165 mm
	Verstärkt	102 mm x 212 mm
Durchgangsweite min/max	1 Flügel	750 / 1 800 mm
	2 Flügel	900 / 2 900 mm
Maximale Durchgangshöhe		3 100 mm
Wangen		Stoßfestes schwarzes Polystyrol

LEISTUNGEN		
Flügelgewicht		1 x 140 kg / 2 x 120 kg
	bei Notfallausgang	1 x 110 kg / 2 x 90 kg
Öffnungsgeschwindigkeit		1 Flügel: 10 bis 80 cm/s - 2 Flügel : 20 bis 160 cm/s
Schließgeschwindigkeit		1 Flügel : 10 to 50 cm/s - 2 Flügel : 20 bis 100 cm/s
Offenhaltezeit		1 bis 25 s
Öffnungskraft		6 bis 15 daN
Schließkraft		6 bis 15 daN

ELEKTRISCHES UMFELD	
Stromversorgung	Netz 50-60 Hz, 230 V ±10% mit Erde. Sicherung 1.25 A
Maximum / (Durchschnittliche) Leistungsaufnahme	50 W
Motorspannung / Notbatterie	30 Vcc / 12 Vcc (1,2 A/h)
Relative Luftfeuchtigkeit	10 % to 93 % ohne Kondensation
Betriebstemperatur	-20°C/+60°C - bei Notausgang gemäß EN16005 :+5°C/+40°C

STANDARDS	
EC	Elektromagnetische Verträglichkeit: 2004/108/CE Richtlinie, Elektrische Sicherheit - Niederspannung: 2006/95/CEE Richtlinie, Maschinen: 2006/42/CE Richtlinie
EN 61000-6-3	EMC: Emission für Wohn-, Gewerbe- und Leichtindustrienumgebungen
EN 61000-6-2	EMC: Störfestigkeit für Industrienumgebungen
EN 13849-1	Sicherheit von Maschinen - Sicherheitsbezogene Teile von Steuerungssystemen
EN 60335-1/-2-103	Sicherheit elektrischer Geräte für den Hausgebrauch und ähnliche Zwecke
EN 16005	Kraftbetätigte Fußgängertüren: Sicherheit im Gebrauch

NAVIBLU / VISIOBLU FUNKTIONEN	
Auswahl der Betriebsart	Türeinstellungen :
Sicherer Zugang mit einem Code	- Türbewegung (Geschwindigkeiten, Drehmoment, Bremsen)
Fehleranzeige	- Öffnungsweite (schmal, weit, Sicherheit)
Diagnose Zugangsstatus	- Zeitverzögerung (Radar, Öffnungen, Schlüssel)
Speicherabfrage Mängel, Zähler IR	- Verriegelung, Batteriebetrieb
Receiver	- Parametrierung der Ein- / Ausgänge
Reset	- Menschen mit eingeschränkter Mobilität, Standard (CO48, BS)

AUSSTATTUNG/ KONTROLLEN / SICHERHEITEN / FEINSCHLIFF		
Notfallbatterie	• Naviblu oder Visioblu oder 4T-Konsole	○
Elektro-Fehlersichere Verriegelung	• IR Empfänger	○
Elektromechanische Verriegelung	• IR Fernbedienung	○
Formschlüssiges Sicherheitsschloss	○ IR Schlüssel	○
Mechanische Antipankvorrichtung (IME) gemäß CO48	○ 6-Positionen Schlüsselschalter (mit Reset)	○
DAS Platine	○ Eingangsmodul (NO/NC)	○
Radar Innen (NO, NC, automatisch) / Radar außen (NO,NC)	○ Ausgangsmodul (4 Schalter)	○
Öffnungs-/Schließsicherheiten (NO, NC, IR Vorhang x4)	○ Notfallausgangsmodul EN 16005	○
RAL-Lackierung, AS1, Eloxier - Farbe	• Sonderlackierung Edelstahl (auf Anfrage)	○

(\*) Spezifische Leistung, kontaktieren Sie uns      •Standard ° Option



[www.portalp.com](http://www.portalp.com)

PORTALP - 7 Rue d'Arcelle - 38600 FONTAINE - France



Certified Gestion System