



ISO3 AANDRIJVING

Elektromechanische draaideuraandrijving

UNIVERSEEL PRODUCT
SNELLE INSTALLATIE

NOODUITGANGEN
Openbare instellingen



VURIGE VEILIGHEID
Krachten EN3 tot EN6



Een configureerbare operator voor vele toepassingen.

ISO3 is de ideale keuze voor alle toepassingen die dat vereisen:

- Macht en beheer van belangrijk verkeer
- Veiligheid van personen en gebouwen in overeenstemming met de voorschriften
- Flexibiliteit en zachtheid van opening voor kwetsbare mensen
- Comfort, hygiëne en gemakkelijke toegang in gevoelige gebieden.

BEHOEFTE+

LAGE-ENERGIEMODUS

Zacht en veilig bewegen voor kwetsbare mensen



VERPLEEGHUIZEN, BEJAARDENTEHUIZEN.....

Zorg voor comfort en veiligheid voor uw bewoners door vooral voor ouderen te zorgen, voor wie het handmatig openen van een deur soms moeilijk of delicaat kan zijn.

BEHOEFTE+

BEHEER VAN OVERDRUK IN EEN STERIELE OMGEVING



ZIEKENHUIZEN, KLINIEKEN, HANDHAVEN DE HYGIËNE BINNEN UW BEDRIJF EN VERGEMAKKELIJKEN HET VERKEER OP DE GANGEN.

In de medische omgeving zijn netheid en hygiëne van vitaal belang. Het beperken van het risico op besmetting door handmatig contact van de deurkrukken is een grote uitdaging.

ISO3 WEET HOE OP ALLE SITUATIES TE REAGEREN MET EFFICIËNTIE EN PRESTATIES.



WERKING TYPE

- Fully Automatic
- Power Assisted
- Push and Go

WERKING WIJZE

- Automatisch/Open/Sluitend/ Input/Output/Manueel

STANDAARDEN

- Lage energie
- EN16005
- ANSI 156.19
- Firewall EN3-EN6

PROGRAMMERING

- Programmeerbaar Input/Output
- Defect analyse

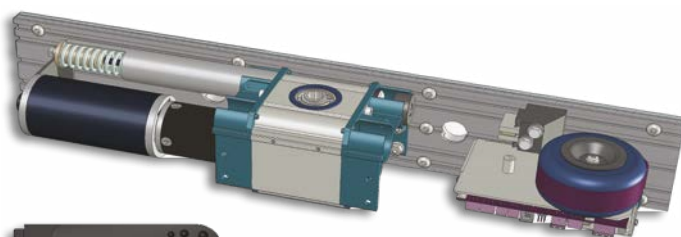
SOORTEN ELEKTRISCHE SLOTEN

- Gemotoriseerd slot
- Elektrische staking
- Zuignap...

ZOOMLENS

DEURDRANGER FUNCTIE

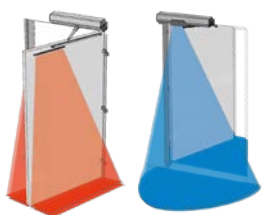
Bij terugkomst in het voorjaar



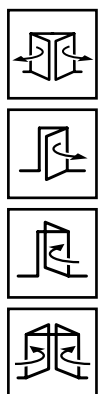
SCHAKELAAR MET 3 FUNCTIES

- Open/Automatisch/Manueel
- Resetknop
- Signalisation de status van de deur

Afhankelijk van het gebruik, het toegangsprobleem (druk verkeer, kwetsbare personen), de milieubeperkingen (hygiëne, netheid, wind, druk...), zijn alle openings-, veiligheids- en vergrendelingscontrolesystemen mogelijk.



- Radars en detecties.
- Bedieningselementen openen met of zonder contact.
- Keuzeschakelaar voor de toetsmodus.
- Modus veranderen console en gebruikersinstellingen.



BEHOEFTE+

LOCAL SAFETY

Beheer van vele soorten sluitsysteem



PUBLIEKE INSTELLINGEN, ADMINISTRatieve GEBOUWEN, WINKELS, HOTELS, RESTAURANTS...

De verkeersdichtheid is vaak zeer hoog. De reactiviteit van de deuropening is een kwaliteit die iedereen, gebruikers en aandrijvingen, verwachten voor steeds meer vloeiende en veilige bewegingen.

BEHOEFTE+

INTENSIEF STROOMBEHEER



VLEEGVELDEN, BRENG DE REIZIGERS ER SNEL NAARTOE. Op luchthavens waar de snelheid van reizen een fundamenteel element van de prestaties is, is het vermogen om zich aan te passen aan alle omstandigheden (inclusief het weer) een pluspunt.

MECHANISCH	DUWEND	DUWENDE FIREWALL	TREKKEND
Montage	Horizontaal op het deurkozijn, rechts of links		
Behuizing (L x H x D)	102 x 136 x 650 mm	102 x 136 x 760 mm	102 x 136 x 650 mm
Arm	Telescopische kompasarm zwart satijn glans afwerking		Zwart satijn satijnen arm met rits

EIGENSCHAPPEN

	DUWEND	DUWENDE FIREWALL	TREKKEND
Maximale openingshoek	120°	95°	95°
Doorgangsbreedte min/max	Enkele 720 - 1500 mm Dubbele 1450 - 3000 mm	Enkele 780 - 1400 mm Dubbele 1500 - 3000 mm	Enkele 820 - 1500 mm Dubbele 1550 - 3000 mm
Maximum gewicht*	250 kg	250 kg	160 kg
Abaque raadplegen	(breedte 0,8m)	(breedte 1,1m)*	(breedte 0,8m)*
Krachtpatser trekkend deurdranger	160 kg	EN 3 - EN 6 zoals gedefinieerd in EN 61937-2 / EN1154	100 kg

Verticale aanpassing	Aandrijvingsbasis - Hoge doorgang H.: 0 - 50 mm / H.: 50 - 100 mm	Aandrijvingsbasis - Hoge deur H.: 45 - 95 mm H.: 95 - 145 mm
----------------------	--	--

Horizontale aanpassing	Diepte van de hoofdruimte P.: 0 - 200 mm P.: 200 - 400 mm (option)	Wandplaat / muur P.: ±10 mm
------------------------	--	--------------------------------

Instelbare snelheden	Opening : 10 - 60°/s Sluiten : 10 - 50°/s
----------------------	--

Openingstijd	0 - 25 s 3 timers: volledige opening, master-slave gedeeltelijke opening, prioritaire opening
--------------	--

Geluidsniveau	55 dBA gemeten op een afstand van 25 cm
---------------	---

ELEKTRISCHE SPECIFICATIES

Aansluitingsspanning	230 V AC / 120 V AC, 50/60 Hz ±10 % met aarding
Verbruik	In rust 10 W - Max. 120 W
Vochtigheidsgraad	10 % - 85 % zonder condensatie
Omgevingstemperatuur	-20° C - +60° C
Vergrendeling	12 VDC of 24 VDC / 12 W max.
Standaarden	CE - EN 61000 6-3 - EN 61000 6-2 - EN 16005/IS - UL325 EN 60335 - EN 13849-1 - NFS 61937-1 - NFS 61937-2

FUNCTIES

Push & Go	6 bedrijfsmodi
Master-slave bladsynchronisatie	Codebeheer
SAS-deurbel	Foutdiagnose/geschiedenis van de fout
Deurmanagement in overdruk of vacuüm	Cyclusteller
Reset	
Programmeerbare ingangen :	Programmeerbare uitgangen :
- 2 veiligheidsingangen sluiten/openen NO/NF/Zelf gecontroleerd	- 2 relaisuitgangen FCO/FCF/Technisch alarm/PMR
- 1 ingang voor interne controle NO/NF/Frequentie	- 1 vergrendelingsuitgang: oproep/ontbreken/ontbrekend/ vast/gemotoriseerd
- 1 externe besturingsingang NO/NF	
- 1 belangrijke invoer/voorrang opening	
- 1 keuzetoetsingang 6P/3P	

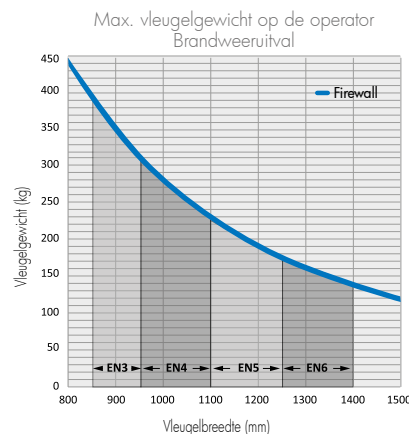
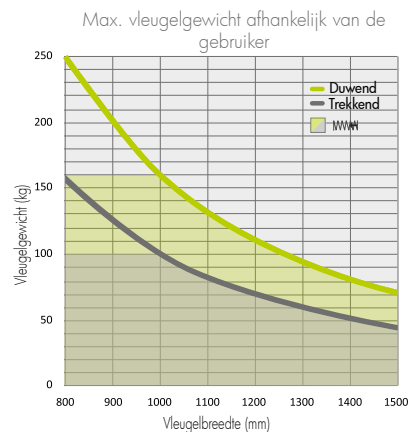
UITRUSTING / OPTIES

Schakelaar met 3 standen	●	Duwstiftverlenging 50 - 100 mm	○
Schakelaar met 6 standen	○	Trekasverlenging 95 - 145 mm	○
Naviblu console	○	Branddetectiemodule (DAS)	○
Bouton Reset	●	Master-slave aansluitkabel	○
Duwarm schuif 200 - 400 mm	○	Trekarm API-apparatuur	○

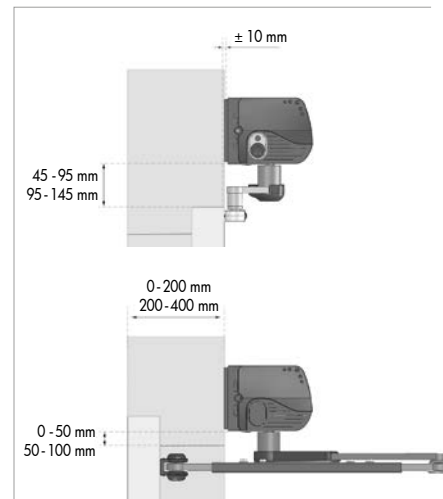
AFWERKINGEN / MAATWERK

AS1 Finishing	●	Enkele afdekking op - maat	○
RAL Finishing	○	Dubbele afdekking op - maat	○
Speciale finishing	OP AANVRAAG	Tussendeckel voor dubbele deuren	○

● Standaard ○ Optie



HOGE INSTALLATIEFLEXIBILITEIT



www.portalp.com

PORTALP - 7 Rue d'Arcelle - 38600 FONTAINE - France



Gecertificeerd beheersysteem