

UNIVERSELE ANTIPANIEKDEURVLEUGELS

volledig of eenvoudig te openen

Ontworpen om te voldoen aan de eisen die de markt stelt aan de veiligheid op openbare plaatsen, wordt de automatische deur met paniekopening steeds populairder om meer flexibiliteit te bieden en een optimale evacuatiestroom bij de nooduitgang mogelijk te maken.



De universele antipaniekdeurvleugels van Portalp passen zich aan elk type aandrijver aan van het merk.

- Werking die optimale veiligheid garandeert
- Ontwerp van veilige profielen
- Voldoet aan de veiligheidsvoorschriften (CO48, EN16005)



VANTIPANIEK- DEURVLEUGELS

Universele

In de normale functie gedraagt de integrale antipaniekdeur zich als een klassieke automatische schuifdeur.

In de antipaniekfunctie draaien de schuivende en semivaste vleugels naar buiten om een grote opening vrij te maken.



API - Schuifdeuropening



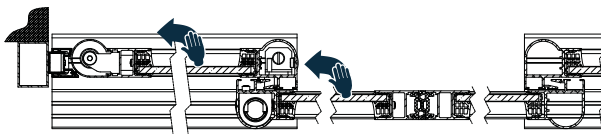
API - Antipaniek opening



Robuust en veilig profielen

- De deurprofielen zijn van het type G38 in aluminium. In dit type profielen kan een mechanische vergrendeling met Europees cilinderslot worden ingebouwd, een paniekhendel of een paniekbaar.
- De profielen van de schuivende en semivaste deurvleugels hebben een nieuw rond design die een zachte en veilige indruk geven.
- Het draaien van de schuivende deurvleugels is mogelijk door de scharprofielen bovenaan. Het uitgekende concept van de scharprofielen zorgt voor een uitstekende afdichting.

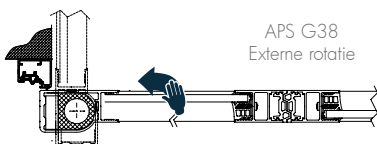
VOLLEDIG ANTI-PANIEK OPENING (API)



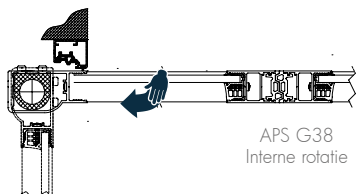
API G38
Binnen opening

ENKELE ANTI-PANIEK OPENING (APS)

In het geval van een enkele paniekdeur (APS), kunnen alleen de schuifvleugels handmatig worden gedraaid om ze te openen in overeenstemming met de breedte van het veld.



APS G38
Externe rotatie



APS G38
Interne rotatie

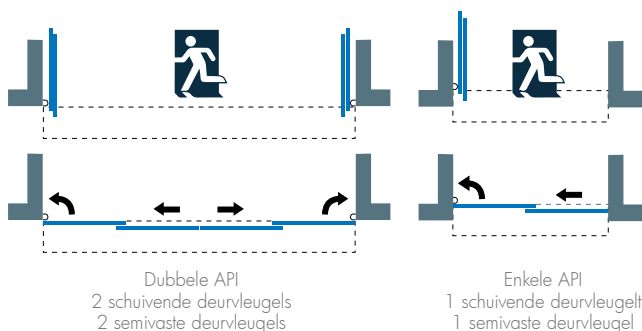


Scharprofielen
schuivende vleugels



Regelingsmechanisme
van de scharprofielen

In geval van nood kunnen personen die in paniek zijn door een eenvoudige fysieke druk op de schuivende en semivaste deurvleugels de deur helemaal openen. Op die manier kan de antipaniekdeur worden gebruikt als nooddeur. Ze kan ook occasioneel worden gebruikt wanneer omvangrijke voorwerpen een grote opening vereisen (auto's, meubilair ...).



APPLICATIES



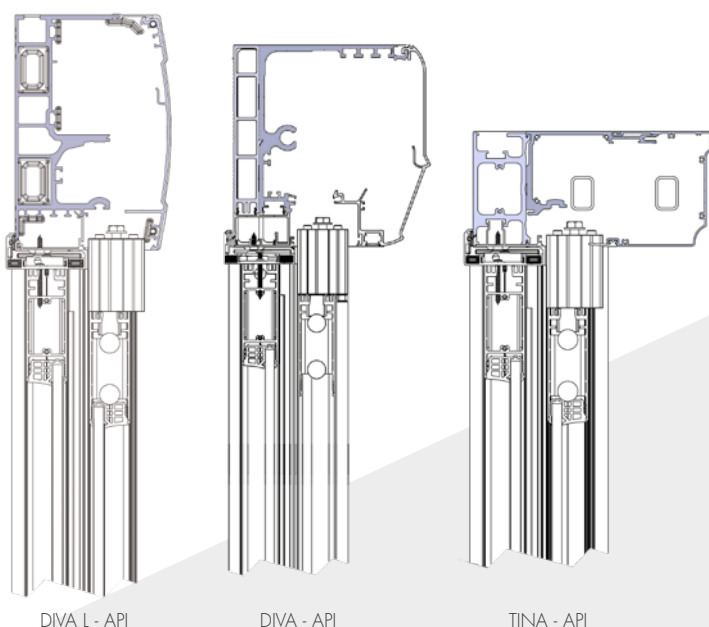
NOODUITGANG



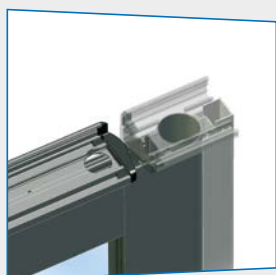
MANUELE ANTIPANIE-
KOPENING



DOORGANG VOOR
OMVANGRIJKE
VOORWERPEN



- De bovenkant van de semivaste deurvleugel is bovenaan uitgerust met een anslagprofiel. Dit profiel zorgt door middel van een rubber voor een afdichting tussen de deurvleugel en de aandrijving. Het onderste deel van de deurvleugel is afgewerkt met een borstel.
- Bij normaal gebruik worden de boven- en onderkant van de halfvaste bladeren vastgehouden door verende roestvrijstalen kogels die op hun plaats worden vergrendeld. Dit in hoogte verstelbare apparaat maakt het mogelijk om de bladeren energiek te vergrendelen, terwijl ze bij het openen en sluiten zonder problemen kunnen worden gehanteerd.
- Bij het anti-paniek openen van de vleugels schakelt de deur over op handbediening: de vleugels kunnen dan handmatig worden bediend.



Vingerklembeveiligde profielen



Onderkant semivaste vleugel



Verstelbare kogel
+/- 8mm



Geknikt profiel bovenaan

MECHANISCH*	DIVA	DIVA L	TINA	PORTALP RS
Installatie	Op de muur aangebracht / Zelfdragend tussen muren	Op de muur aangebracht / Zelfdragend tussen muren	Op de muur aangebracht / Tussen muren met linteel	Op de muur aangebracht / Tussen muren met linteel
Structuur	Aluminium	Aluminium	Aluminium	Aluminium
Versterkte aandrijving (H x B)	200 x 175 mm	210 x 140 mm	102 x 212 mm	120 x 236 mm
Zelfdragende aandrijving	5 000 mm	5 000 mm	Enkel op de muur aangebracht	Enkel op de muur aangebracht
Breedte van de doorgang min/max				
- 1 vleugel	750 / 1200 mm	750 / 1200 mm	750 / 1200 mm	750 / 1200 mm
- 2 vleugels	900 / 2400 mm	900 / 2400 mm	900 / 2400 mm	900 / 2400 mm
Max. hoogte van de doorgang	2 800 mm	2 800 mm	2 800 mm	2 800 mm

EIGENSCHAPPEN⁽¹⁾

Max. gewicht vleugels	1x100 kg 2x100 kg	1x100 kg 2x85 kg	1x100 kg 2x90 kg	1x100 kg 2x100kg
-----------------------	----------------------	---------------------	---------------------	---------------------

⁽¹⁾ Details van de eigenschappen van de aandrijving: zie Gamma Diva/Dival/Tina/PORTALP RS

UITRUSTINGEN / OPTIES

Voldoet aan de EN16005 Nooduitgang (volgens ontwerp)	●
Automatische detectie voor opening van de antipaniekdeurvleugels	●
Veiligheid (IR-barrière, gordijn)	○
Mechanische vergrendeling	○
Afwerking Satijn naturel, lak RAL	○
Speciale lak, behandeling type Inox, geanodiseerd*	○

(*) Speciale uitvoeringen, contacteer ons

● Standaard ○ Optie



www.portalp.com

PORTALP - 7 Rue d'Arcelle - 38600 FONTAINE - France



Certificeerd beheersysteem