

KIT DI AGGIORNAMENTO

per porte automatiche pedonali



su porte esistenti Portalp
o di altri produttori



Riparare una porta difettosa
Mettere a norma il proprio impianto
Disporre di sistemi più performanti

KIT DI AGGIORNAMENTO RS PER RINNOVARE UNA PORTA AUTOMATICA

e trarre vantaggio
dall'innovazione di un attuatore RS



Una combinazione di
tecnologie innovative



Un attuatore connesso
Una porta controllata
dallo smartphone



Numerose funzioni
Grande facilità di gestione

Economici e facili da installare, i kit di aggiornamento RS evitano di effettuare grandi interventi conservando la struttura della porta esistente.

Un concentrato di tecnologie innovative per la tua porta

La porta diventa più performante e dispone di maggiori funzioni grazie a tecnologie efficienti e moderne.

Facile da controllare dallo smartphone



- Visualizzazione chiara nella tua lingua
- Navigazione intuitiva
- Selezione diretta delle modalità
- Configurazione utente intuitiva
- Bluetooth Low Energy



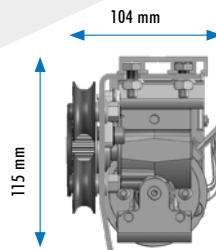
Creazione di chiavi virtuali
Fino a 32 utenti per porta
4 funzioni configurabili
Allarmi tecnici



Autodoor Pilot
Applicazione protetta con chiavi digitali (criptografia Portalp)



Android o iOS



Attuatore RS compatto integrato nella struttura esistente (di marca Portalp o diversa)

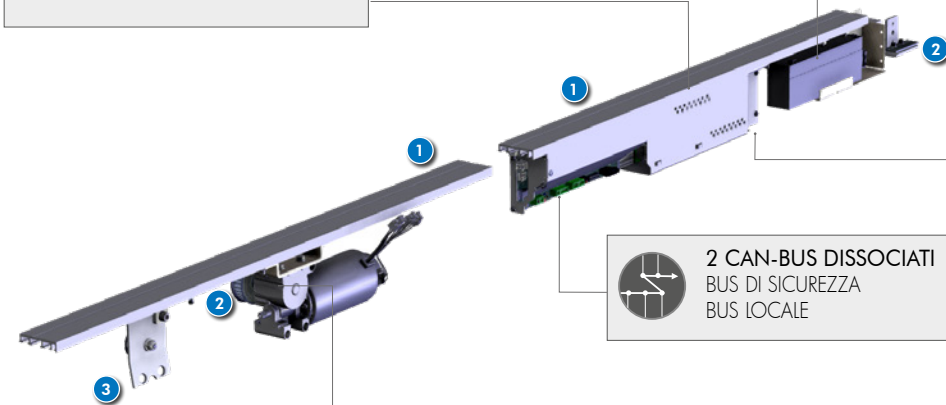
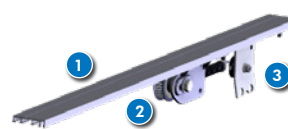
1 **PROFILI DI FISSAGGIO**
3 sottounità incluse e pronte da integrare

2 **SCORRIMENTO DELLE ANTE**
Staffa di giunzione della cinghia, puleggia, contropuleggia, cinghia, regolatore della tensione

3 **USCITA DI SICUREZZA**
Sistema ad energia meccanica o elettrica, EN 16005 - Uscita di sicurezza

ALIMENTAZIONE
Indipendente dalla tensione di ingresso, filtraggio delle interferenze, bassi consumi

BATTERIA DI RISERVA
Autonomia in caso di interruzione di corrente



SCHEDE SECUCAN
Collegamento dei sistemi di sicurezza non compatibili con il CAN-bus

2 CAN-BUS DISSOCIATI
BUS DI SICUREZZA
BUS LOCALE

1 BUS DI RETE
Sincronizzazione delle porte, controllo e monitoraggio delle porte via Ethernet

MOTORIZZAZIONE BRUSHLESS
Durevole, silenziosa, controllo fluido e sicuro delle ante

BLOCCO ELETTROMECCANICO
Integrato nel meccanismo, garantisce un blocco sicuro delle ante

DISPOSITIVI DI SICUREZZA SULL'APERTURA
Sensore a doppia tecnologia: rilevamento delle presenze con il sensore a microonde, controllo della zona di chiusura con il fascio a infrarossi interno/esterno

SICUREZZA DURANTE L'APERTURA
Messa in sicurezza dello spazio per l'apertura delle ante con un fascio a infrarossi

Proponiamo diversi kit, che dispongono tutti di un attuatore RS venduto con gli equipaggiamenti adeguati a ogni progetto.

Equipaggiamento dei kit	kit DIVA RS 16005	kit DIVA L RS 16005	kit RS 16005	kit RS BASIC
Alimentazione a taglio	●	●	●	●
Motorizzazione Brushless 120 W	●	-	-	-
Motorizzazione Brushless 90 W	-	●	●	●
Scatola elettronica RS	●	●	●	●
Batteria di riserva	●	●	●	●
Blocco elettromeccanico	-	●	●	-
Dispositivo EMI	●	●	●	-
Scheda di connessione SECUCAN	○	○	○	○
Rilevatori di sicurezza IXIO DT3	○	○	○	-
Controllo dallo smartphone (Android/iOS)	●	●	●	●
Console Naviblu	●	●	●	-

● serie ○ opzione



PORTALP - Largo Guido Donegani 2 - 20121 - Milano - Italia

I nostri esperti ti accompagnano



Un servizio locale
Intervento a livello nazionale



Unico riferimento
Dall'installazione alla manutenzione di tutti i tuoi sistemi di accesso



Un servizio 24h / 7g

+39 0362 13 25 100



System of management certified