



PORTALP

OPERATORE ISO3

Sistema innovativo per porte a battenti

PRODOTTO UNIVERSALE
RAPIDA INSTALLAZIONE

USCITA DI EMERGENZA
Enti pubblici (ERP)



SICUREZZA ANTIINCENDIO
Forza regolabile EN3 - EN6



Soluzione ideale per molteplici applicazioni.

ISO3 è la scelta perfetta per tutte le applicazioni che richiedono:

- Potenza e gestione di traffico intenso
- Sicurezza delle persone e degli edifici, conformemente alle norme in vigore
- Facilità d'uso e apertura delicata per le persone fragili
- Comfort, igiene e fluidità di accesso nelle zone sensibili



PORTALP
Porte Automatiche & Sicurezza degli Edifici

ISO3 Tante applicazioni, un solo sistema

PLUS+

LOW ENERGY

Movimento lento e sicuro per le persone anziane



CASA DI RIPOSO CON ASSISTENZA MEDICA
RESIDENZE PER ANZIANI, ECC.

Dare sicurezza e comfort ai residenti con una particolare cura per gli anziani per i quali talvolta l'apertura manuale di una porta può risultare difficile o delicata.

PLUS+

GESTIONE DELLA SOVRAPRESSIONE IN AMBIENTE STERILE

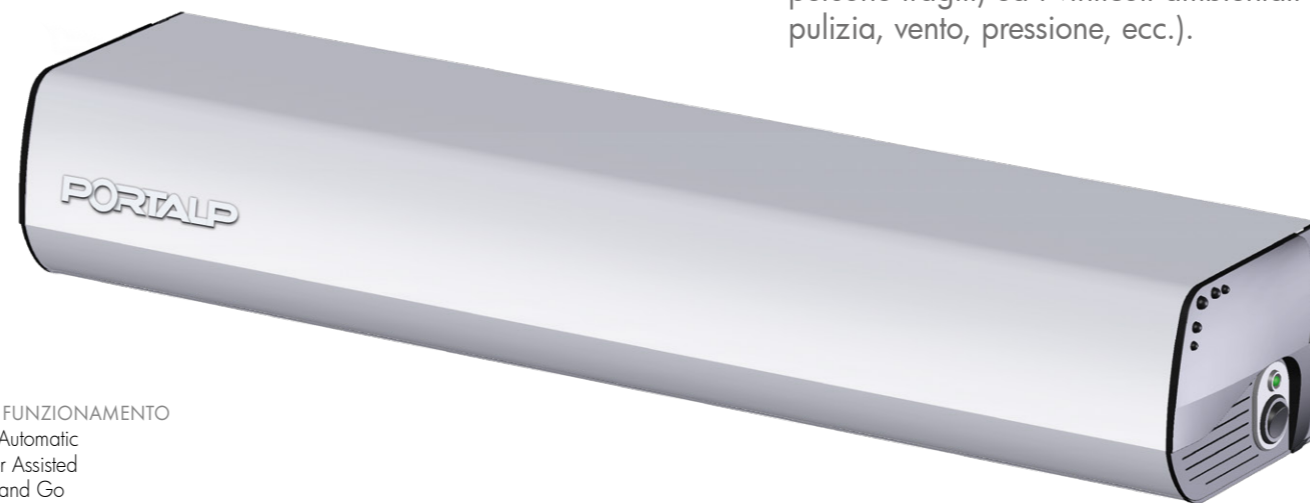


OSPEDALI, CLINICHE, ECC.

TUTELA DELL'IGIENE DEL SITO E CIRCOLAZIONE AGEVOLTA NEI CORRIDOI.

In ambiente medico la pulizia e l'igiene sono di vitale importanza. La limitazione del rischio di contaminazione tramite il contatto manuale con maniglie e porte è un requisito di primaria importanza.

ISO3 È IN GRADO DI RISPONDERE AD OGNI ESIGENZA GRAZIE ALLE SUE PERFORMANCE.



Sono utilizzabili tutti i sistemi di controllo di apertura, sicurezza e chiusura secondo l'uso, la problematica dell'accesso (traffico intenso, persone fragili) ed i vinticoli ambientali (igiene, pulizia, vento, pressione, ecc.).

TIPO DI FUNZIONAMENTO

- Fully Automatic
- Power Assisted
- Push and Go

MODO OPERATIVOS

- Automatico/Aperto/Chiuso/Ingresso/Uscita/Manuale

NORME

- Low Energy
- EN16005
- ANSI 156.19
- Tagliafuoco EN3-EN6

PROGRAMMAZIONE

- Ingressi/Uscite programmabili
- Analisi dei guasti

TIPO DI CHIUSURA ELETTRICA

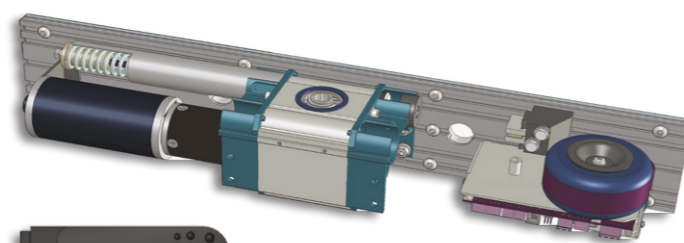
- Serratura motorizzata
- Dispositivo di blocco elettrico
- Ventosa...



- Radar e sensori.
- Comandi di apertura con o senza contatto.
- Selettore a chiave.
- Console di comando e regolazioni utente.

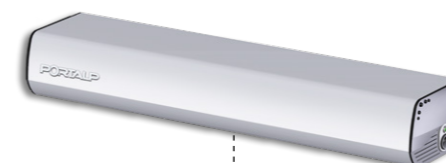
ZOOMS

FUNZIONE CHIUDIPIORTA
Con molta di richiamo

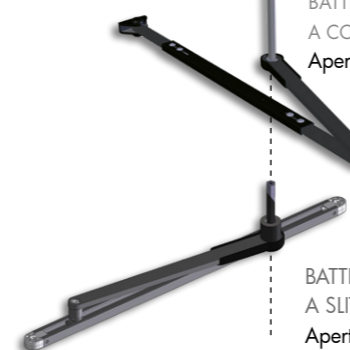


SELETTORE 3 POSIZIONI

- Aperto/Automatico/Manuale.
- Pulsante Reset.
- Segnalazione dello stato della porta.



BATTENTE CON BRACCIO A COMPASSO A SPINGERE
Apertura Destra/Sinistra



BATTENTE CON BRACCIO A SLITTA A TIRARE
Apertura Destra/Sinistra.

PLUS+

SICUREZZA DEI LOCALI

Gestione di diversi sistemi di chiusura



ENTI PUBBLICI, EDIFICI AMMINISTRATIVI,
NEGOZI, HOTEL, RISTORANTI...

...ad alta densità di circolazione.

La reattività dell'apertura delle porte con movimento sempre più fluido e sicuro è una qualità richiesta tanto dagli utenti che dagli esercenti.

PLUS+

GESTIONE DI FLUSSI INTENSI



INSTRADAMENTO RAPIDO DEI VIAGGIATORI NEGLI AEROPORTI.

Negli aeroporti, dove la rapidità dell'instradamento è un elemento fondamentale per l'efficienza, la capacità di adattamento ad ogni condizione (comprese quelle climatiche) rappresenta un vantaggio sicuro.

MECCANICA	A SPINGERE	A SPINGERE TAGLIAFUOCO	A TIRARE
Montaggio	Frontale su telaio porta, a destra o a sinistra		
Ingombri (H x P x L)	102 x 136 x 650 mm	102 x 136 x 760 mm	102 x 136 x 650 mm
Braccio	Braccio a compasso telescopico - finitura nera satinata		Braccio a slitta nero satinato
PRESTAZIONI			
Angolo apertura max.	120°	95°	95°
Larghezza anta min/max	Semplice: 720 - 1500 mm Doppia: 1450 - 3000 mm	Semplice: 780 - 1400 mm Doppia: 1500 - 3000 mm	Semplice: 820 - 1500 mm Doppia: 1550 - 3000 mm
Peso max*	250 kg	250 kg	160 kg
Consultare abaco	(larghezza 0,8m)	(larghezza 1,1m)*	(larghezza 0,8m)*
Potenza chiudiporta a tirare	160 kg	EN 3 a EN 6 secondo EN 619372 / EN1154	100 kg
Regolazione verticale	H.: 0 - 50 mm / H.: 50 - 100 mm		H.: 45 - 95 mm H.: 95 - 145 mm
Regolazione orizzontale	Profondità architrave P.: 0 - 200 mm P.: 200 - 400 mm (opzionale)		Piastra a muro / muro P.: ±10 mm
Velocità regolabili	Apertura: 10 a 60°/s Chiusura: 10 a 50°/s		
Temporizzazioni apertura	0 a 25 s 3 applicazioni: Apertura completa, Apertura parziale master-slave, Apertura prioritaria		
Livello sonoro	55 dBA misurati alla distanza di 25 cm		
ELETTRONICA			
Alimentazione	230 V AC / 120 V AC, 50/60 Hz ±10 % con terra		
Consumo	A riposo 10 W - Max. 120 W		
Tasso di umidità	10 % - 85 % senza condensa		
Temp. operativa	-20° C / +60° C		
Controllo chiusura	12 VDC o 24 VDC / 12 W max.		
Norme	CE - EN 61000 6-3 - EN 61000 6-2 - EN 16005/IS - UL325 EN 60335 - EN 13849-1 - NFS 61937-1 - NFS 61937-2		

FUNZIONALITÀ

Push & Go	6 modi operativi
Sincronizzazione ante master-slave	Gestione dei codici
Gestione porte interbloccate	Diagnostica guasti/storico
Gestione porta in sovrappressione o depressione	Contacidi
Reset	
Ingressi programmabili :	Uscite programmabili :
- 2 ingressi sicurezza Chiusura/Apertura NA/NC/Autocontrollati	- 2 uscite relè finecorsa apertura/finecorsa chiusura/Allarme tecnico/PMR
- 1 ingresso comando interno NA/NC/Frequenza	- 1 uscita chiusura: Chiusura / Apertura Statica/A motore
- 1 ingresso comando esterno NA/NC	
- 1 ingresso Chiave/Apertura prioritaria	
- 1 ingresso selettore 6P/3P	

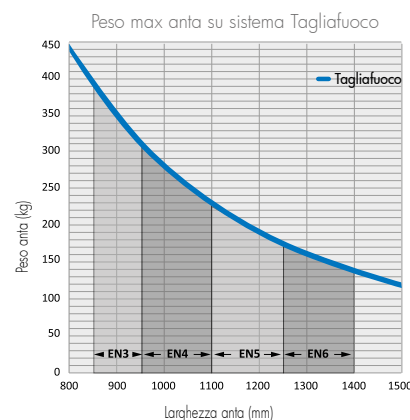
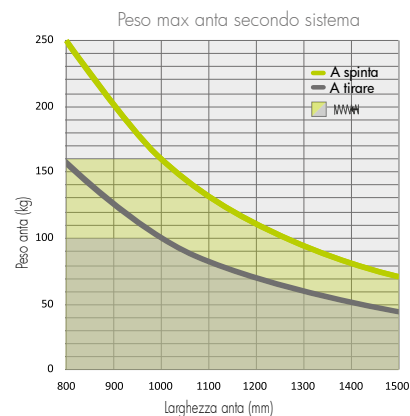
OPZIONI

Selettore 3p	●	Prolunga asse a spingere 50 - 100 mm	○
Selettore 6p	○	Prolunga asse a tirare 95 - 145 mm	○
Consolle Naviblu	○	Modulo rilevazione incendio (DAS)	○
Pulsante Reset	●	Cavo master-slave	○
Guida braccio a spingere 200 - 400 mm	○	Dispositivo antipánico braccio a tirare	○

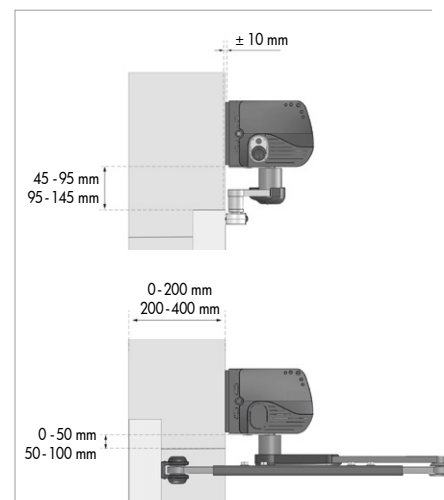
FINITURA/PERSONALIZZAZIONE

Finitura AS1	●	Cover semplice su misura	○
Finitura RAL	○	Cover doppio su misura	○
Finitura speciale	SU RICHIESTA	Cover intermedio doppia porta	○

● Di serie ○ Opzionale



GRANDE FLESSIBILITÀ DI INSTALLAZIONE



www.portalp.com

PORTALP Largo Guido Donegani 2 - 20121 - Milano - Italia



Sistema di gestione certificato