

RENAISSANCE 2

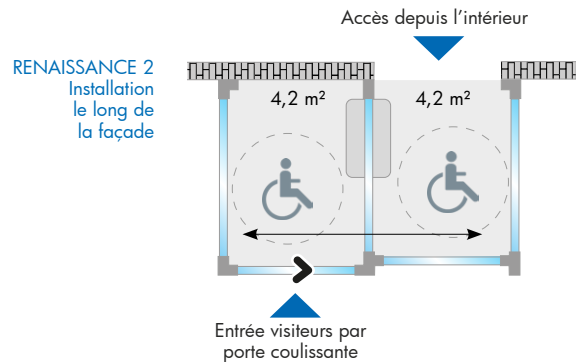
Module d'accueil sécurisé et convivial
Installation parallèle à la façade



Visuel RENAISSANCE 1

RENAISSANCE est un module entièrement vitré conçu sur la base d'une pergola bioclimatique. Il constitue un espace sécurisé et convivial pour l'accueil des visiteurs à l'extérieur d'un bâtiment.

RENAISSANCE 2 s'installe le long de la façade, en liaison avec une ouverture. La pièce intérieure est divisée en deux zones, l'une étant accessible depuis l'intérieur du bâtiment, l'autre par des visiteurs externes.



Conforme aux directives gouvernementales

Accueil des visiteurs à l'extérieur du bâtiment principal

Séparation physique des visiteurs tout en permettant un contact visuel

Accessible aux fauteuils roulants

Matériaux hygiéniques et faciles d'entretien

Espace lumineux, ventilation naturelle

Ouverture des portes automatisable

Livraison rapide

Montage dans la journée

Nombreuses configurations et options

Pergola bioclimatique biossun®

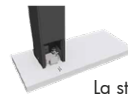


Concentré de technologie et de design, la pergola est de plus vitrée sur son pourtour pour se transformer en un espace d'accueil intimiste alliant confort et modernité.

Sa construction bioclimatique permet de tirer le meilleur parti du rayonnement solaire et de la circulation naturelle d'air. Il règne dans cet espace un climat aussi tempéré que souhaité, plus chaud ou plus frais, plus ensoleillé ou plus ombragé, mais toujours très lumineux.



Les lames du toit peuvent être orientées pour un contrôle total du niveau d'ensoleillement.



La structure est fixée au sol (4 poteaux porteurs) et en façade (poutre sablière).



Les parois fixes sont constituées d'un châssis aluminium G38 équipé d'un vitrage simple clair.



Les lames en forme de gouttière, les poutres porteuses permettent de contrôler le cheminement des eaux de pluie.



La nuit venue, un bandeau LED à éclairage indirect baigne l'espace d'une lumière non éblouissante. L'intensité est réglable par variateur.

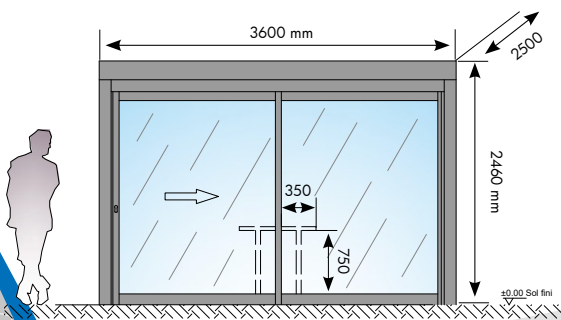


Un store à descente verticale protège du soleil couchant tout en laissant pénétrer la lumière. En version motorisée ZIPSUN®, il est piloté par télécommande.



En cas de pluie, les lames de la pergola obéissent à un capteur de pluie et se ferment automatiquement. Pour conserver une bonne ventilation de la pièce, il est possible de maintenir une ouverture de 3° garantissant l'étanchéité du toit (chevauchement des lames).

Indispensable, la télécommande permet de contrôler à la fois l'ouverture des lames, l'éclairage, le chauffage et les stores (selon options choisies).



Il est important de s'assurer de la qualité et de la résistance du support au préalable.

RENAISSANCE Module d'accueil bi-zone de protection sanitaire

Fonctionnalités et équipements

Structure du module d'accueil	Structure aluminium Gris soie RAL 7044 avec poutres chêneau pour évacuation des eaux de pluie.	•	
	Toiture lames orientables motorisées jusqu'à 175° Pilotage par télécommande.	•	
	4 poteaux porteurs 120 x 120 mm dont 1 poteau technique (boîtiers électroniques, écoulement des eaux de pluies...)	•	
	Parois fixes constituées de châssis fixes aluminium G38 Vitrage simple clair 44/2	•	
	Stores d'ombrage à descente manuelle sur parois fixes Toile à enroulement	•	
	Capteur de pluie pilotant la fermeture automatique des lames. Possibilité d'entrebaïlement à 3° pour une ventilation naturelle tout en conservant l'étanchéité du toit	•	
	4 prises intérieures 220V-50Hz sur 2 poteaux opposés	•	
	Eclairage STRIP-LED monochrome blanc 24V Piloté par télécommande et variateur mural	•	
	Double vitrage avec contrôle solaire pour une meilleure isolation thermique - 33.2/10 Argon/44.2 SUN	○	
	Stores d'ombrage ZIPSUN® motorisés, 13 coloris, pilotés par télécommande	○	
Porte coulissante d'accès visiteurs	Chauffage infrarouge d'hiver, contrôlé par télécommande Biossun. 2 puissances réglables 2000 W / 4000 W Alimentation 230v/16,6A	○	
	Caisson PORTALP RS intégrant chemin de roulement du vantail, capot aluminium démontable	•	
	Vantail constitué d'un châssis aluminium G38, vitrage simple clair 44/2 assemblé par joint portefeuille. Jeu de 2 chariots RS coulissante, étanchéité du vantail par joints brosse et caoutchouc EPDM en frontal.	•	
	Poignées d'ouverture/fermeture manuelle int/ext	•	
	Verrouillage/déverrouillage par serrure à crochet munie d'un cylindre à clé européen. Mécanisme intégré à mi-hauteur du châssis. 3 clés fournies.	•	
	Motorisation de la porte coulissante par opérateur PORTALP RS de dernière génération, grande sécurité de fonctionnement, paramétrage par console NAVIBLU CAN Ouverture automatique par interrupteurs sans contact MAGIC SWITCH int/ext, sécurité sur passage par rideaux infrarouges int/ext. IXIO-ST CAN, dispositif issue de secours conforme CO48/EN16005	○	
	Cloison intérieure de séparation	Châssis aluminium G38 avec traverse intermédiaire, Vitrage clair 44.2 haut/bas	•
		2 tablettes mélaminé 38 mm Gris RAL 7044	•
		Communication par interphonie main-libre positionnée sur les tablettes	•
	Autres options	Coloris RAL sur demande	○
Autres dimensions sur demande		○	

• série ○ options

Porte d'accès coulissante

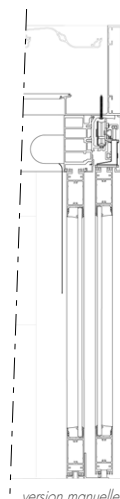
Faciliter l'accessibilité des personnes est essentiel. L'ouverture d'une porte coulissante est pratique et nécessite peu de place.



En version motorisée, l'usage d'interrupteurs sans contact permet de commander l'ouverture à partir d'un simple passage de la main. Cela évite la manipulation de poignées porteuses de microbes et la propagation de maladies.

Caractéristiques porte

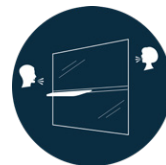
Pose	sur poteaux structure
Caisson manuel	120 x 120 mm
Caisson motorisé	120 x 197 mm
Largeur passage	1600 mm
Hauteur passage	2150 mm
Poids vantail max	1 x 250 kg



Cloison de séparation

Une cloison de séparation permet de garantir la sécurité sanitaire et la distance entre les personnes.

Un système d'interphonie main-libre permet des discussions avec clarté et aisance.



Interphones main-libres sur haut parleur postes maître-esclave

Caractéristiques cloison

Pose	entre poteaux structure
Dimension cloison	2380 x H 2150 mm
Surface zones	2 x 4,2 m ²
Tablettes Lxl	350 x 1238 mm
Tablettes H	750 mm (passage fauteuil roulant)
Interphone	1 poste maître (zone visiteur) à 1 canal de communication, touche de parole, réglage volume, associé à 1 poste secondaire (zone interne), conversation en mains libres